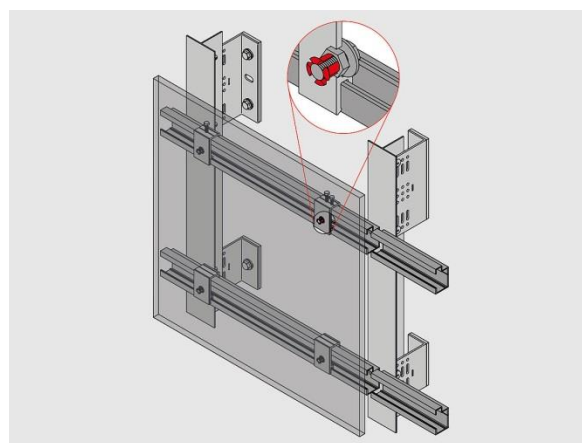
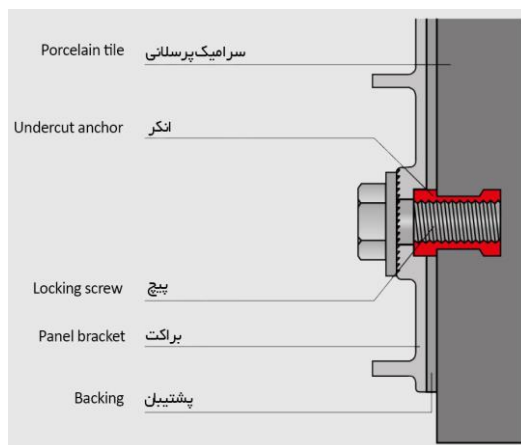


## نصب خشک با روش مهار و قلاب (روش کیل)

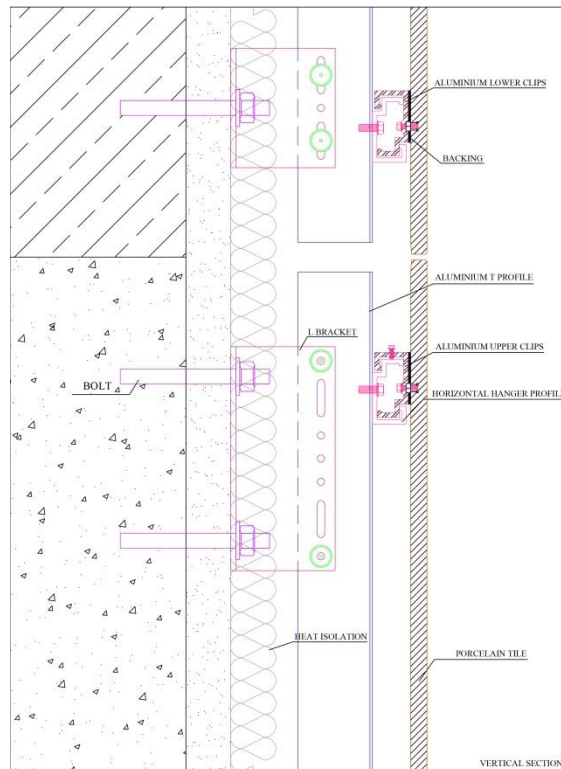
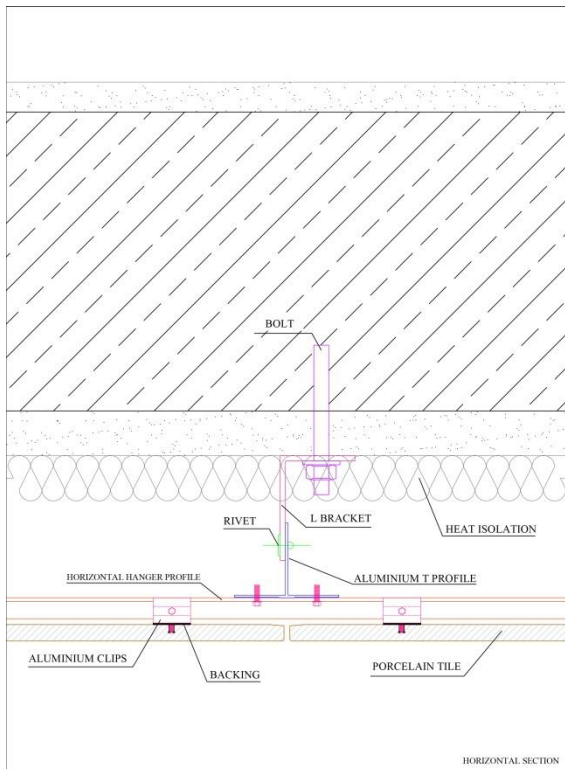
در این سیستم، مهار و قلاب در پشت سرامیک‌ها تعبیه شده‌اند و پس از ریل کشی، بر روی ساختمان نصب و رگلاژ خواهند شد. قلاب‌ها از جنس آلومینیوم هستند. رگلاژ هر کدام از سرامیک‌ها و یا تعویض آن‌ها در هر نقطه‌ای از سطح نما به سهولت امکان‌پذیر است.



سیستم نصب پنهان با ایجاد مهار در پشت سرامیک



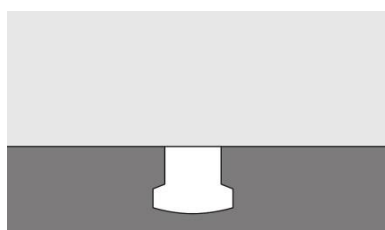
ساختار سیستم نصب پنهان به روش مهار و قلاب



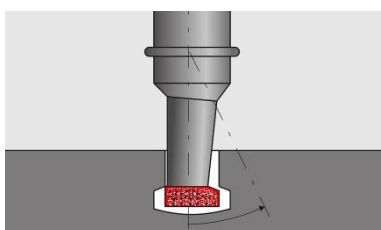
اجزای سیستم نصب پنهان به روش مهار و قلاب

## آماده‌سازی پانل سرامیکی

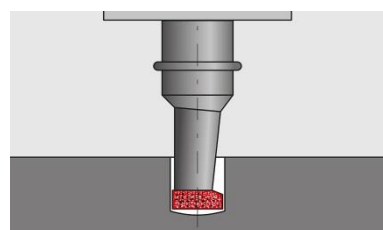
آماده‌سازی پانل سرامیکی شامل مراحل زیر است:



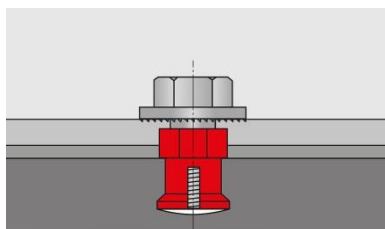
۳. سوراخ نهایی (Finished Hole)



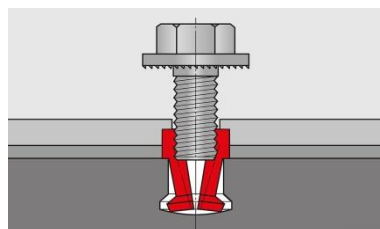
۲. سوراخکاری با قطر بیشتر (Undercut)



۱. ایجاد سوراخ با مته (Drilling)



۵. بستن پیچ (Insert Bolt)

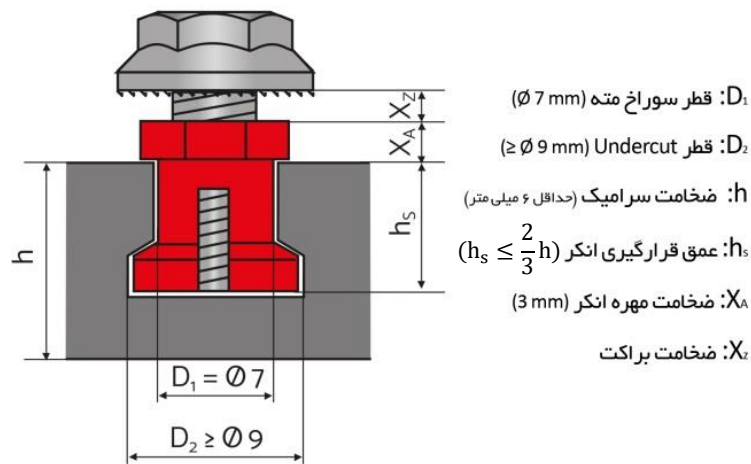


۴. قراردادن انکر (Insert Anchor)

پس از این مراحل پانل سرامیکی آماده نصب بر روی پروفیل‌ها است.



آماده سازی پانل سرامیکی



هندسه سوراخ مته

مراحل نصب سیستم نصب پنهان - مهار و قلاب:

- ۱- تهیه نقشه کارگاهی بر اساس وضعیت موجود نمای ساختمان
- ۲- در صورت لزوم، اجرای زیرسازی فولادی (قوطی کشی فولادی) جهت برطرف نمودن بی‌نظمی‌های ابعادی ساختمان
- ۳- پس از طراحی المان‌های نما بر اساس طرح به دست آمده، براکت‌ها به وسیله بست‌های مکانیکی (پیچ یا پرچ) به دیوار پشتیبان یا زیرسازی فولادی متصل می‌شوند.
- ۴- در این مرحله پوشش عایق مناسب بر روی دیوار پشتیبان اجرا می‌شود.
- ۵- با در نظر گرفتن مبحث پدافند غیرعامل و به منظور جلوگیری از سقوط سرامیک‌ها از نما، می‌بایست تمامی سطح پشت سرامیک‌ها با استفاده از مش فایبرگلس و چسب مناسب مسلح گردند.

- ۶- سوراخ‌های پشت سرامیک با استفاده از دستگاه و مته مخصوص ایجاد می‌شوند.
  - ۷- انکر در داخل سوراخ‌های خزانه دار قرار گرفته و براکت‌ها با پیچ کردن، در جای خود محکم می‌شوند. (برای اطمینان از اتصال محکم، سوراخ‌ها با چسب پلی اورتان انعطاف پذیر پر می‌شوند).
  - ۸- پس از آن پروفیل‌های قائم بر روی براکت‌ها به فاصله تقریبی ۱۵ سانتی متر از نمای ساختمان متصل شده و به صورت شاغولی نصب می‌شوند.
  - ۹- پروفیل‌های افقی (رانرهای افقی) نیز بر روی پروفیل‌های قائم در ارتفاع مناسب نصب می‌شوند.
  - ۱۰- پانل سرامیکی به وسیله آویزان کردن بست پشت پانل به پروفیل‌های افقی در محل خود قرار داده می‌شوند.
  - ۱۱- در نهایت، جهت به دست آمدن درز افقی مناسب، پانل به وسیله پیچ تنظیم قرار گرفته بر روی بست در محل مناسب خود قرار داده می‌شود.
  - ۱۲- نما به وسیله تکرار این فرآیند ساخته می‌شود.
- توصیه می‌شود پروفیل‌های قائم در تراز طبقات، قطع شده تا هر بخش عملکردی جداگانه‌ای از سایر بخش‌ها داشته باشد.



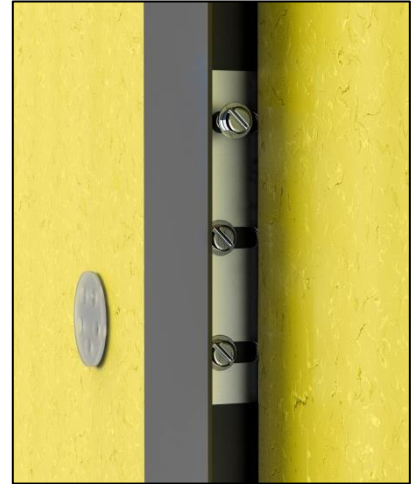
۲



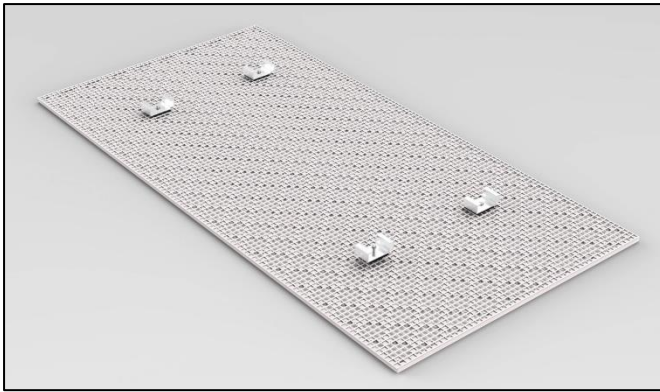
۱



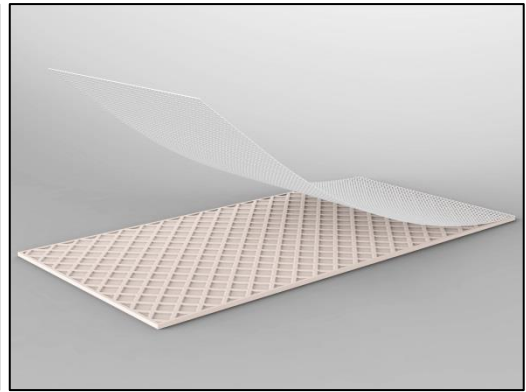
۴



۳



۶



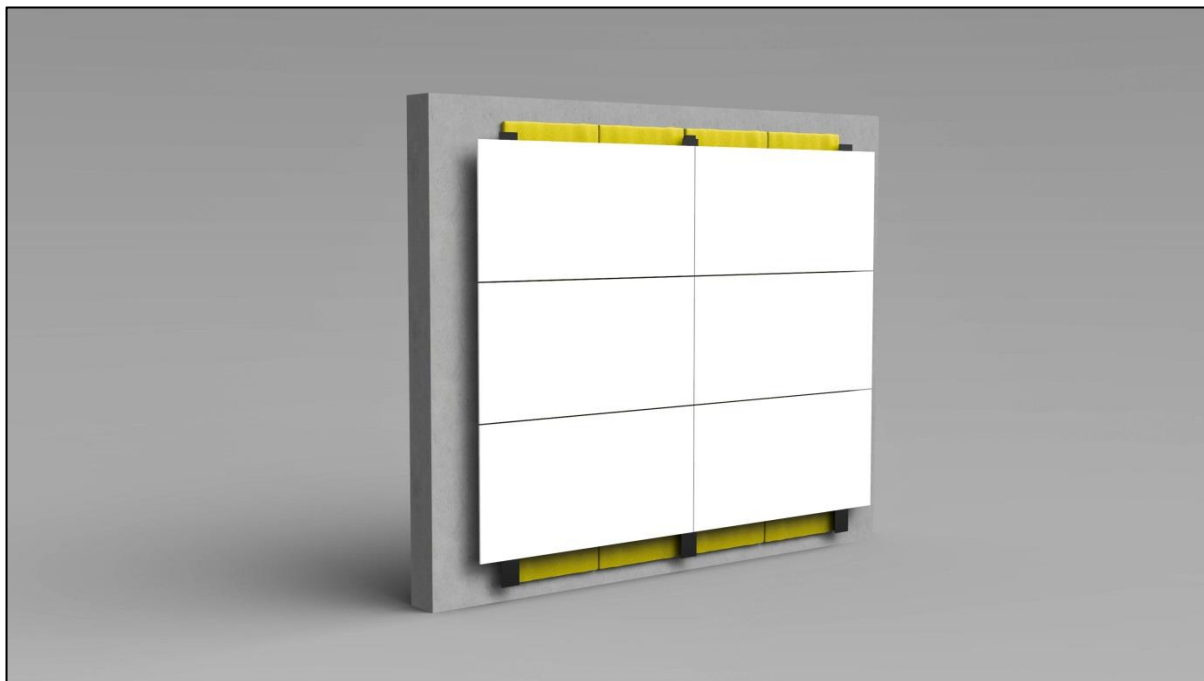
۵



۸



۷



۹

مراحل نصب سیستم نصب پنهان - مهار و قلاب



سیستم نصب پنهان - مهار و قلاب